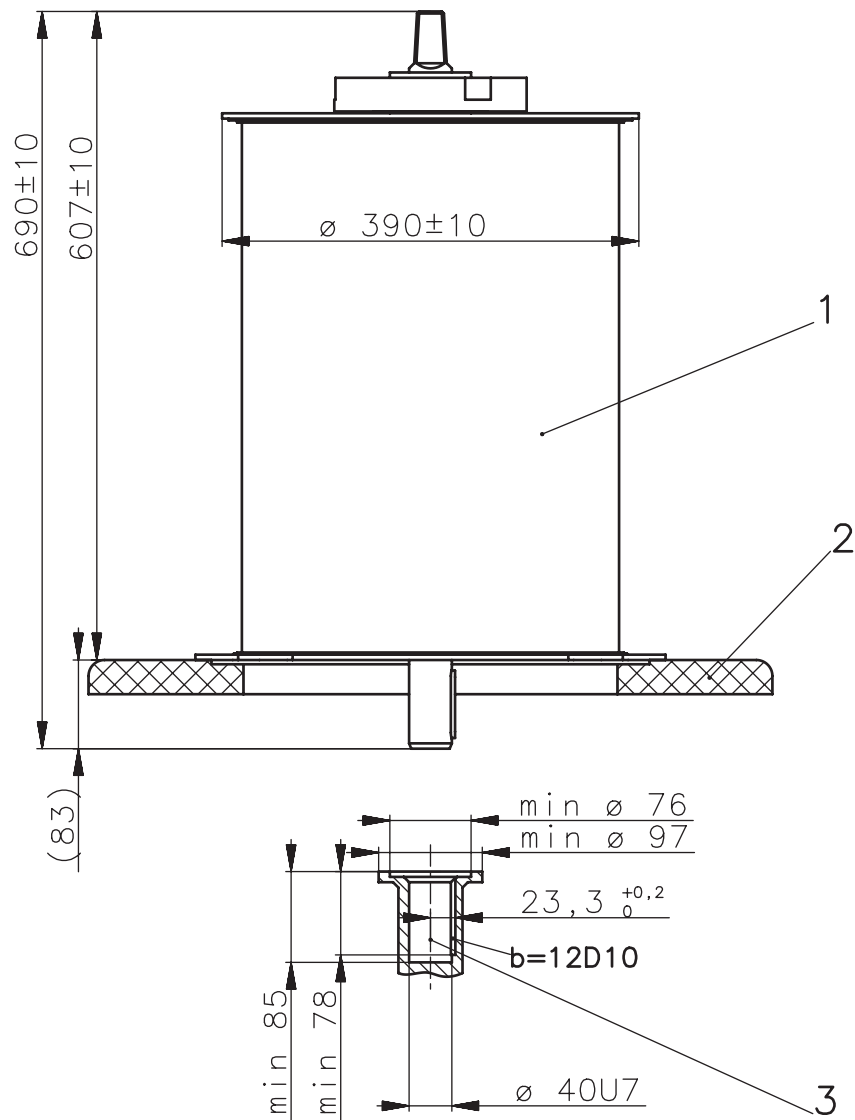


Passung	Größtmaß	Kleinstmaß
40U7	-51	-76



3	1	Zwischenadapter			Mindestanforderung	
2	1	Trageplatte				
1	1	Erdeinbau 3S-1000				
Pos.:	Sik.:	Benennung:	Abmessung [mm]: bzw. Norm:	Material / Werkst.Nr.:	Anmerkung:	Gewicht: [kg]
Index:		Änderung:		Datum:	Name:	
Titel:			Erdeinbau 3S-1000 A08			
Material:			Allgemeintoleranz: DIN 2768-m		Projekt:	
Gewicht:	Maßstab:	Datum:	gezeichnet, Name:	geprüft, Name:	Format:	Änderg:
44879.0	1:5	11.07.2008	Schröder	nn	A3	0
					Zeichnungsnummer: 03-101-0000	